



## **Pulling Eemnes reglement 2024**

### **1. Deelname**

- I. De tractor moet WA verzekerd zijn, met als extra ook dekking voor deelname aan tractorpulling wedstrijden. Tijdens de wedstrijd moet de deelnemer een (kopie van een) geldige polis van de verzekering van de tractor bij zich hebben.
- II. De deelnemer moet zelf de mogelijkheid bieden om bij de tractor het toerental te kunnen meten. De controle hiervan kan gebeuren vanaf het moment dat de tractor op de weegbrug staat tot het einde van de klasse. Indien de meting niet binnen 3 minuten kan aanvangen na het roepen van de deelnemer of dat er geen correcte meting mogelijk is of als de limiet overschreden wordt, volgt diskwalificatie van de trekpoging en uitsluiting van deelname van de tractor voor de (rest van de) wedstrijd.
- III. Tijdens de trekpoging en de vemlogensmeting moet de uitlaat op de tractor bevestigd zijn.

### **2. Algemeen**

- I. De tractor moet een standaard landbouwtractor zijn zonder wijzigingen.
- II. De standaard complete hefinrichting en standaard aftakas moeten aanwezig zijn. De hefinrichting moet op de originele plaats en op de originele manier bevestigd zijn. De hefarmen moeten de gehele wedstrijd omlaag zitten. In de 11000 kg is de aanwezigheid van hefarmen en heflatten niet verplicht.
- III. Als brandstof mag alleen gebruik gemaakt worden van normale dieselolie.

#### **3. Veiligheid**

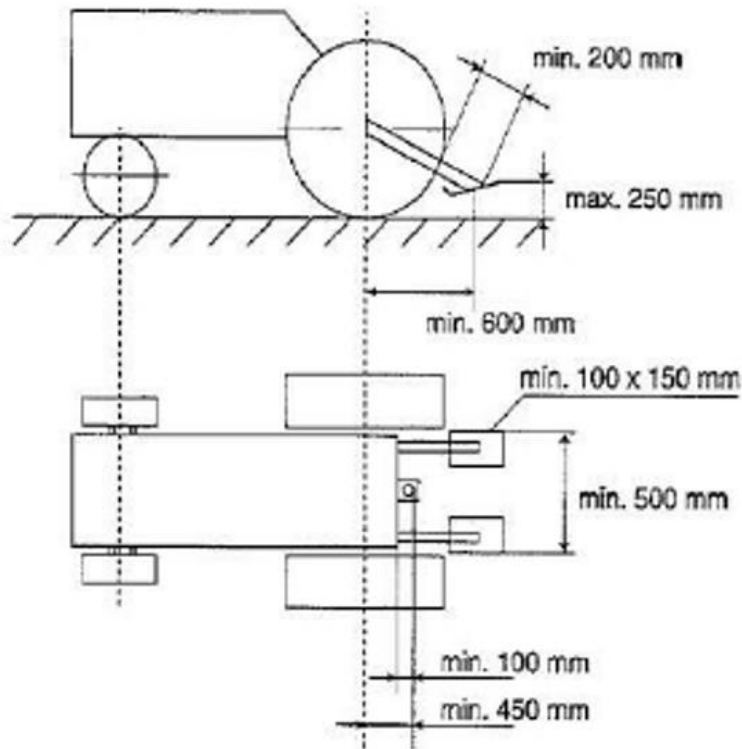
- I. Als een turbo tractor niet voorzien is van de originele uitlaat mét geluidsdemper, dan moet de uitlaat voorzien zijn van een zichtbaar kruis middels 2 bouten M10 8.8 of hogere kwaliteit op maximaal 250 mm van het uitlaathuis van de turbo.
- II. Het motortoerental van de tractor mag niet meer dan 2700 omw./min zijn.
- III. De tractor

#### **4. Banden**

- I. De tractor mag alleen voorzien zijn van rubberbanden. Stalen kammen, rupsbanden, pullerbanden, Mitas PneuTrac banden, kettingen of iets dergelijks zijn niet toegestaan.
- II. De banden mogen niet gesneden of afgeschuind zijn.
- m. De bandenmaat en het gebruik van dubbellucht is vrij.
- IV. De totale breedte van de tractor mag niet meer dan 3000 mm bedragen (exclusief doorzakking van de banden op de grond).
  - a De 11 ton mag niet breder zijn dan de totale bandbreedte.
- V. Een dubbelluchtwiel moet buiten de normale bevestiging een voorziening hebben die losbreken moet voorkomen.

#### **5. Steigerbegrenzers**

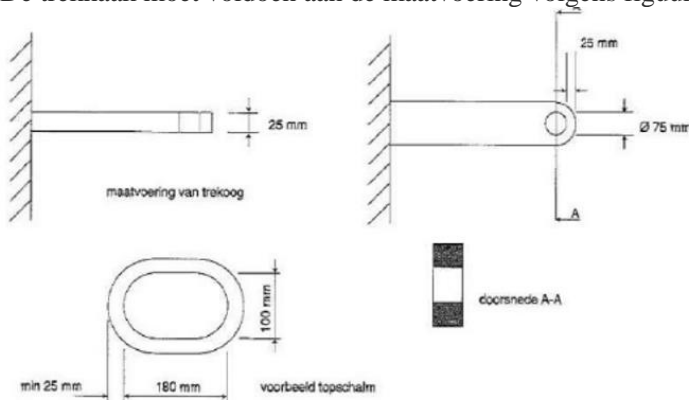
- I. Steigerbegrenzers zijn verplicht, behalve voor vierwielangedreven tractoren in de 7000, 9000 en 11000 kg klassen die al het verplaatsbaar gewicht vóór de achteras bevestigd hebben.
- II. De hefinrichting mag worden gebruikt op voorwaarde dat deze degelijk is geblokkeerd en eventueel aanwezige snelkoppelingen degelijk zijn vergrendeld.
- m. Steigerbegrenzer en trekhaak mogen op geen enkele manier met elkaar verbonden zijn.
- IV. De steigerbegrenzers moeten het voertuig kunnen dragen in de zwaarste gewichtsklasse waarin het deelneemt.
- V. De steigerbegrenzers moeten voldoen aan de maatvoering volgens figuur 1
- VI. Er mag geen verbinding zijn tussen beide hef armen of beide steigerbegrenzers.



Figuur J Constructie/maatvoering steigerbegrenzer

## 6. Trekhaak:

- I. De trekhaak moet zodanig geconstrueerd zijn dat er geen verbinding is met een punt hoger dan de hartlijn van de achteras.
- II. De trekhaak moet in alle richtingen spelingvrij gemonteerd zijn.
- m. De trekhaak moet horizontaal gemonteerd zijn met een tolerantie van maximaal 10 graden, gemeten vanaf het vaste punt aan de tractor tot aan het aanhaakgat.
- IV. Het aanhaakpunt mag maximaal 500 mm hoog zijn, gemeten vanaf de grond. In de 11000 kg klasse geldt hiervoor een maximum van 600 mm hoog.
- V. Bij een tractor met voorasvering wordt de trekhaakhoogte gemeten in de laagst mogelijke stand van de voorasvering.
- VI. Een trekhaak korter dan 450 mm uit het hart van het achterwiel is niet toegestaan.
- VII. De trekhaak moet zijn voorzien van een aanhaakgat met een diameter van 75 mm.
- vm. Een zwaaihaak is toegestaan, mits deze is voorzien van een aanhaakgat met een diameter van 75 mm.
- IX. Bij het gebruik van een losse ring of topschalm (die voldoet aan de maatvoering van figuur 14-2) aan de vaste trekhaak, wordt de lengte en hoogte van de vaste trekhaak gehanteerd, dus wordt er gemeten zonder de aanwezigheid van de ring of topschalm.
- X. De trekhaak moet voldoen aan de maatvoering volgens figuur 2.





Figuur 2 Ivfaatvoering trekoog en topschalm

XI. Een ruimte van 150 mm breed en 300 mm hoog boven de trekhaak moet vrij blijven van elk obstakel (inclusief gewichten

en steigerbegrenzers) voor gemakkelijk aan- en afkoppelen aan de sleepwagen.

XII. De tractor moet zijn voorzien van een degelijke front-aanhaak.mogelijkheid.

## 7. Gewichten:

I. De ballastgewichten mogen niet achter de achterwielen uitsteken.

II. De ballastgewichten mogen de deelnemer niet hinderen en geen gevaar opleveren.

m. De ballastgewichten moeten stevig en niet beweegbaar aan de tractor bevestigd zijn.

IV. De frontgewicht(en) en/of gewichtendrager mogen niet verder dan 850 mm voor de tractor uitsteken, gemeten vanaf de voorkant van de grill, exclusief trekhaak. In de 7000, 9000 en 11000 kg klassen geldt hiervoor een maximum van 1100 mm. Bij een beweegbare fronthef wordt gemeten in de stand van de fronthefwaarbij de gewichten het verst uitsteken.

V. De tractor moet op een normale manier over de weegbrug kunnen rijden, zonder dat er ballastgewichten de weegbrug raken.

In gevallen waarin dit reglement niet voorziet, beslist de organisatie.

## Extra aanvulling op het reglement

Deelnemer verklaart door inschrijving akkoord te zijn met de gestelde regels en besluiten van de organisatie voor, tijdens en na het evenement en dat er door inschrijving toestemming is gegeven voor het publiceren van persoonsgegevens en beeldmateriaal van de deelnemer/team.

Verder akkoord voor:

- Trekker kan 1 x aan de wedstrijd deelnemen. Dit geldt ook voor de chauffeurs.
- Bestuurder kan 1x aan de wedstrijd deelnemen.
- Trekker is aantoonbaar verzekerd voor WA en tractorpulling.
- Bestuurder is aantoonbaar in bezit van geldig rijbewijs.
- De trekker is maximaal 3 mtr. breed. Bij 11 ton vrije bandbreedte, max. baanbreedte.
- Dubbellucht is toegestaan, mits goede bevestiging.
- Wegen exl. bestuurder en trekhaak op max. 50 cm, 11 ton max. 60 cm.
- Hart achteras/ hart trekhaak min. 45 cm, Steigerbegrenzer en beugel verplicht
- Zie ons reglement voor maatvoering.
- In elke klasse is 4WD toegestaan, uitgezonderd 8 ton XL, zie NTTTO en in de 7 ton is die verplicht.
- Deelname is geheel voor eigen risico. De organisatie kan op geen enkele wijze aansprakelijk worden gesteld voor welke vorm van schade of letsel aan iets of iemand.
- Alleen bestuurder tijdens trek op de trekker.
- Beslissing organisatie/wedstrijdleiding is bindend.